

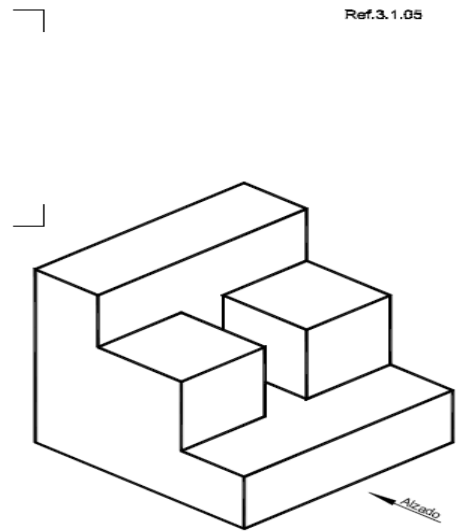
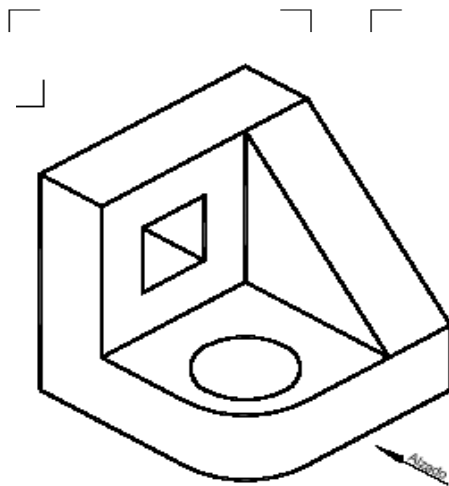
1. a) Clasifica los lápices de mayor a menor dureza según la mina:  
HB, 4B, H, 2B, 2H, F, 5B, 3H

b) Cómo dibujarías un ángulo de  $75^\circ$  y de  $105^\circ$  con una escuadra y con un cartabón.  
Dibuja una escuadra y un cartabón indicando los ángulos que tienen.

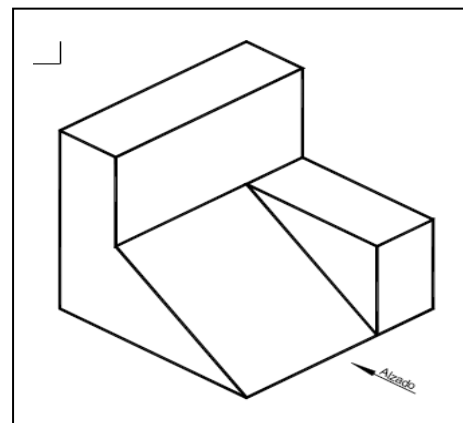
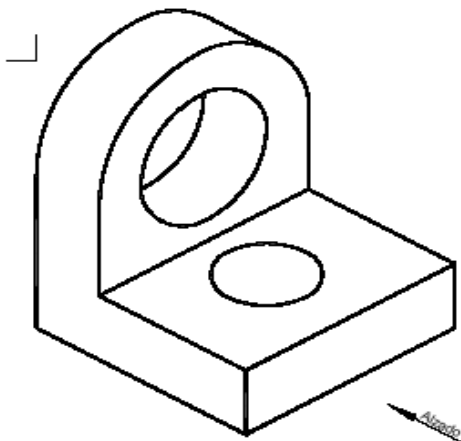
2. Define lo que es una escala.

- Que es un croquis?
- Por que está formada la mina de un lápiz?
- Que es un goniómetro?
- Cómo se clasifica el formato del papel

3. Dibuja las vistas de las figuras correctamente y acota las vistas.



Ref.3.1.05



4. Dibuja a escala 1:3 un cuadrado de lado 6 cm.  
Dibuja a escala 1:2 y 2:1 un triángulo equilátero de 4 cm de lado  
Dibuja a escala 1:50 tu habitación