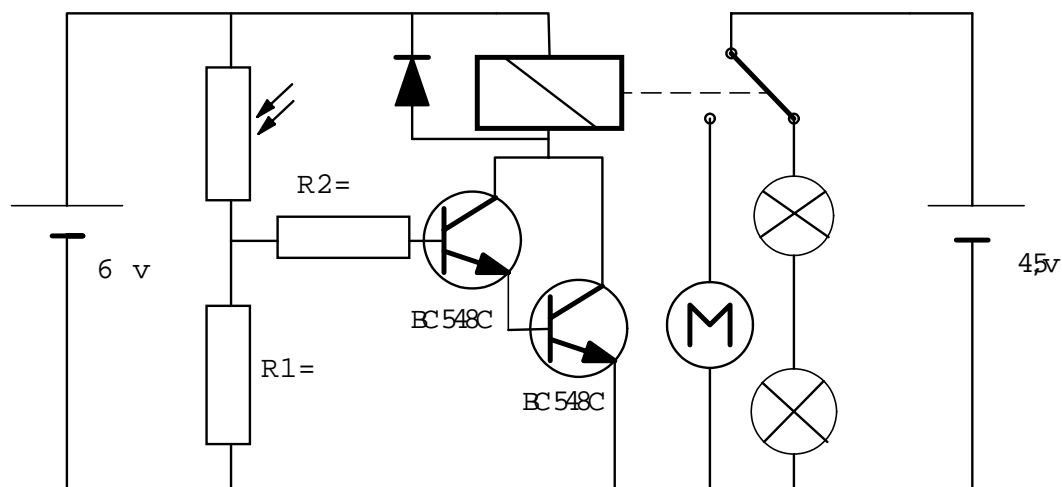


**DEPARTAMENTO DE TECNOLOXÍA**  
**IES AUGA DA LAXE**  
**1º TRIMESTRE. CURSO 2006-2007**

**PROXECTOS 3º ESO**

No mes de novembro os/as alumnos/as de 3º ESO realizaron proxectos baseados nos circuítos electrónicos e bombas de auga:

- **Detector de luz cun relé:** Diseñar e construír un xardineiro que deixa de regar e se ruboriza cando se lle ilumina cunha luz.

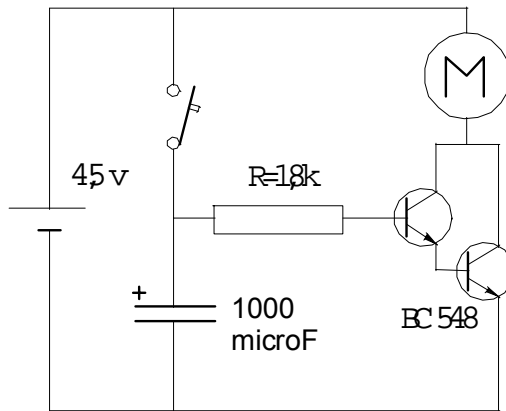


$$R1=1,8k \quad R2=2,2K$$

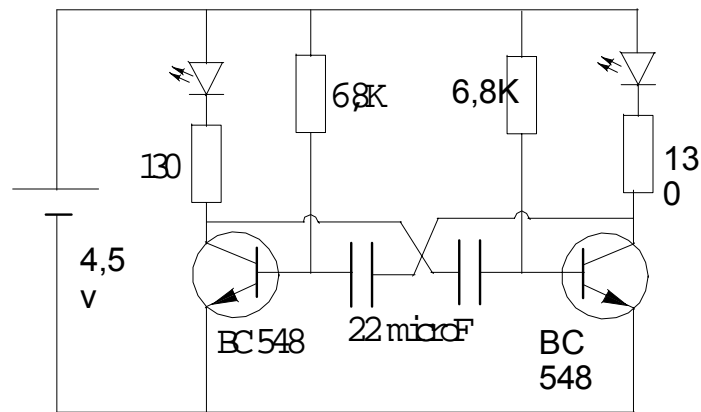
- **Detector de escuridade cun relé:** Diseñar e construír una praza pública cunha fonte e unhas luminarias. A fonte funcionará durante o día e as luminarias pola noite.

O esquema é o mesmo que o anterior cambiando a posición da LDR coa resistencia R1.

- **Temporizador:** Diseñar e construír un expendedor automático de bebidas.



- **Intermitente:** Diseñar e construír un móbil con luces de intermitencia que avance y retroceda automáticamente ao chocar contra un obxecto.



Ollade os resultados no álbum de fotos. Tamén temos un vídeo duna maqueta funcionando.